

ローリングタワー点検方法

=ローリングタワーの点検方法について=

・ローリングを設置する上で注意すべきことは

- ①ローリングタワーの組立・変更・移動・解体は、足場組立特別教育修了者（有資格者証）を確認の上、2人で行う。
- ②水平面で**全ての車輪が地面についた状態**で使用する事。
- ③作業床は**手すり(85 cm以上)**、**中さん(35 cm～50 cm)**、**幅木(10 cm以上)**、**作業床は全面設置**する事。
- ④アウトリガーを4方張り出して使用し、適切な角度にて設置し、ジャッキもしっかりと下まで降りて固定されているか確認する事。
- ⑤必ず**全ての脚輪ブレーキをロック**する事。
- ⑥**用途外使用になっていないか確認**する事。
- ⑦使用資材の不足。錆・変形・損傷が無い**か確認**する事。
- ⑧積載荷重・足場の組立等作業主任者・点検表を取付てある**か確認**する事。

Check!!

積載荷重・足場の組立等作業主任者点検表を表示する。

積載荷重表示

足場の最大積載荷重
1スパン
250 kg

株式会社 丹青社
青森県安全衛生協力会

足場の組立等
作業主任者の職務

1. 材料の欠点の有無を点検し、不良品を取り除くこと。
2. 器具・工具・安全帯及び保護帯の使用を点検し、不良品を取り除くこと。
3. 作業の方法及び労働量の配量を決定し、作業の進行状況を監視すること。
4. 安全帯及び保護帯の使用状況を監視すること。

作業主任者 氏名
氏名

Check!!

使用資材の不足。
錆・変形・損傷が無い
か確認する事。

Check!!

作業床は**手すり(85 cm以上)**、**中さん(35 cm～50 cm)**、**幅木(10 cm以上)**、**作業床は全面設置**する事。

作業床**全面**設置する

手すり (85 cm以上)

中さん (35 ~ 50 cm)

幅木 (10 cm以上)
※専用の物を使用

※四方不足の無いように設置

Check!!

アウトリガーを4方張り出して使用し、適切な角度にて設置し、ジャッキもしっかりと下まで降りて固定されているか確認する。

1829
1524
30°
アウトリガー張り出し角度

下までしっかりジャッキを降ろして固定する。

アウトリガー

Check!!

必ず**全ての脚輪ブレーキをロック**する事。

ロック解除状態 → ロック状態

使用する際は脚輪ブレーキをロックして使用して下さい。

注) 移動式足場枠足場は外枠で昇降するので安全ブロックを使用して下さい。

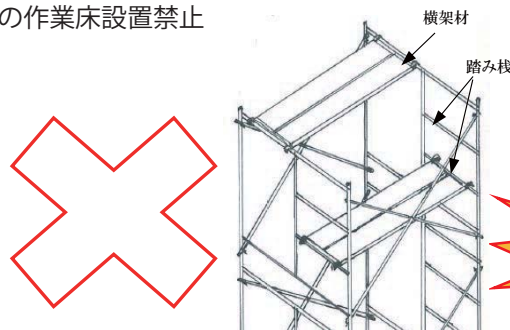
ローリングタワーの禁止事項

＝下記に使用上の**禁止事項**記載＝

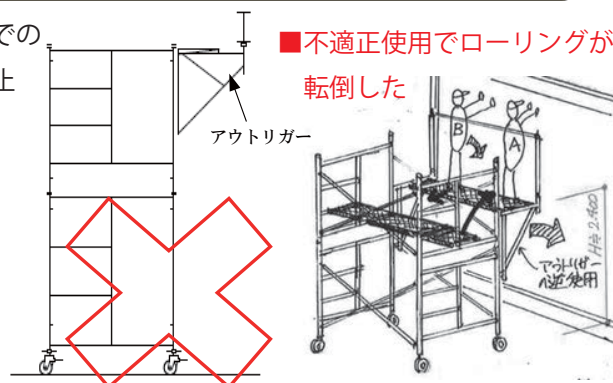
- ①用途外使用を禁止。(建枠の横架材以外(踏み棧等)への作業床設置・アウトリガーの逆使いで作業床張り出し禁止)
- ②ローリングタワー4段以上の設置禁止(丹青社ルール)
- ③幅 900mm 以下のローリングタワーの使用禁止
- ④移動式枠組足場(外枠から昇降する場合)において荷物を持ったままの昇降禁止
- ⑤人を乗せたままの移動禁止

①用途外使用を禁止。(建枠の横架材以外(踏み棧等)への作業床設置・アウトリガーの逆使いで作業床張り出し禁止)

■建枠の横架材以外(踏み棧等)への作業床設置禁止



■アウトリガーの逆使いでの作業床張り出し使用禁止
※過去転倒災害あり

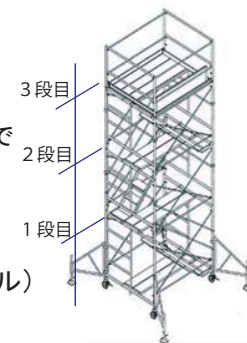


■不適正使用でローリングが転倒した

②ローリングタワー4段以上の設置禁止(丹青社ルール)

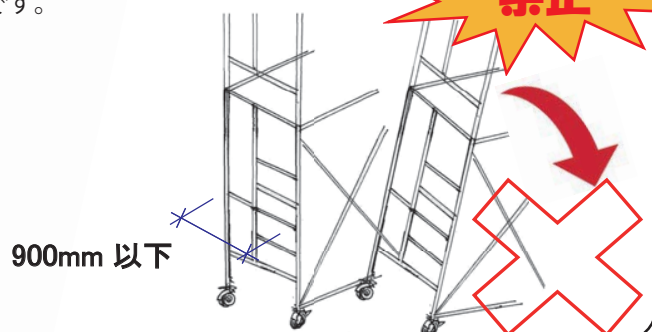
転倒の恐れがある為、設置段数は3段まで

(丹青社ルール)



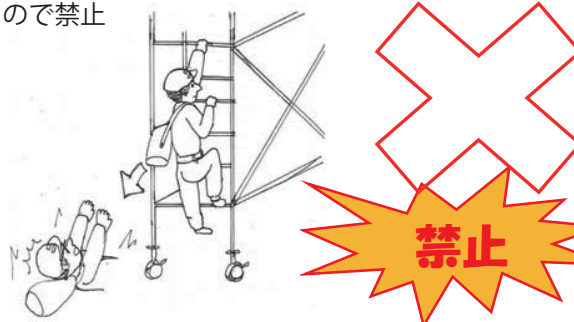
③幅 900mm 以下のローリングタワーの使用禁止

■幅が 900 mm 以下のローリングは転倒の危険性が高いので使用禁止です。



④移動式枠組足場(外枠から昇降する場合)において荷物を持ったままの昇降禁止

■持っている荷物の重さにより落下することがあるので禁止



⑤人を乗せたままの移動禁止

■人または荷物を乗せたまま移動すると落下の可能性があるため必ず降りて移動

