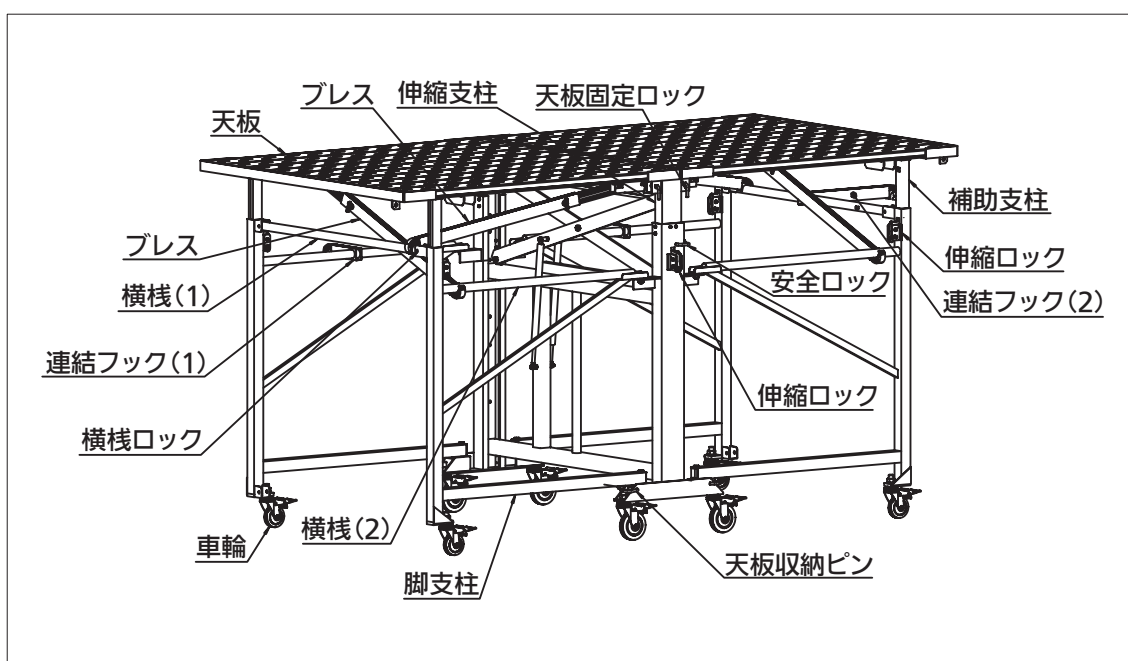




# 移動式室内足場 ステージ作業台 (ALS-19)

## 取 扱 説 明 書

このたびは、本製品をお買い上げいただきましてありがとうございます。  
この取扱説明書は、本製品の使い方と使用上の注意事項について記載しています。  
ご使用前には必ず、この取扱説明書をよくお読みいただき、事故が起こらないように、  
内容にしたがって正しくお使いください。  
また、お読みになった後も、この取扱説明書をすぐ取り出せる場所へ大切に保管してください。



仕 様	
天板の大きさ	1m20cm × 2m40cm
天板までの高さ	1m30cm × 1m96cm
最大使用質量	250kg
製品質量	76kg

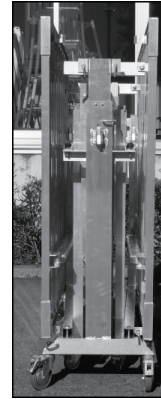
# ステージ作業台の操作手順

## 1. ご使用前の点検

移動式室内足場を使用する前に下記の項目を点検してください。

- ① 溶接部に割れ、外れ等の異常はありませんか。
- ② アルミ部材に変形はありませんか。
- ③ 伸縮支柱部や可動部は正常に作動し異常はありませんか。
- ④ 伸縮支柱部のロックは正常に動作しますか。
- ⑤ 車輪のブレーキは効きますか。また、車輪がすり減っていたり、回転に異常はありませんか。
- ⑥ その他部品の破損・変形はありませんか。

◎異常がある場合は直ちに使用をおやめいただき、弊社までご相談ください。



## 2. 本体の使い方

### (a) 組立手順 ※操作は必ず2人で行ってください。

- ①天板収納ピンを解除し天板が自由に動くように天板収納ピンを解除してください。

#### ⚠警告



収納状態での移動・保管時は本体の不意な転倒防止のため天板収納ピンをセットしてください。

#### ⚠注意



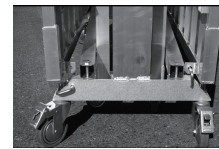
天板収納ピンを解除した場合は、ピンを脚支柱の開閉の邪魔にならない位置へ移動してください。(図1参照)



(図1)

- ②片側の天板を開けて仮設置し、脚支柱を開き天板と補助支柱をジョイントしてください。

- (I) 天板を開ける際は、周りに人や障害物がないことを確認してください。
- (II) 本体を1人が転倒しないよう保持し、もう1人が連結フック(2)を解除し、天板をゆっくりと天板固定ロックがロックされるまで開け脚支柱を開き、補助支柱を天板とジョイントしてください。(図2) (図3)



(図2)

#### ⚠警告



補助支柱の伸縮ロックが掛かっていることを確認してください。(図4)



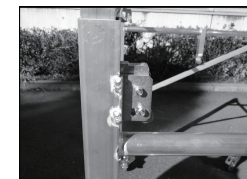
操作時に可動部や回転部等で、手をはさまないように注意してください。

#### ⚠注意

本体の組み立て操作は、水平で安定した場所で行なってください。



(図3)



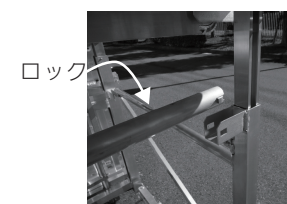
(図4)

- ③横棧を横棧ブラケットにはめ込み、ロックしてください。

#### ⚠警告



横棧(1)のロックが外れないことを確認してください。

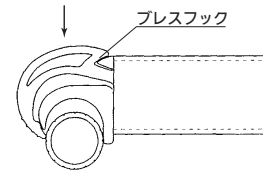


ロック

④反対側の天板も同様に設置してください。



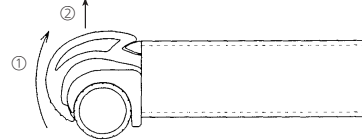
プレスフックを横棧に固定するとき。



横棧に押し込めば自動的にロックされます。

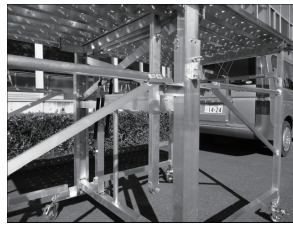
⑤プレスフックと蝶ナットを解放しプレスを横棧に掛けて固定してください。

プレスフックを横棧から外すとき。



つめを押し上げた（引き上げた）状態でフックを引き上げます。

**警告** プレスを設置した際は、確実にプレスフックが掛かって固定していることを確認し、プレスを横棧に固定した際は、確実に蝶ナットを締め付けてください。



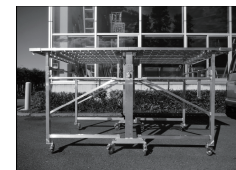
⑥すべての車輪をロック状態にしてください。（8箇所）

**警告** ロックを掛けた後、車輪のロックが確実に効いているか確認してください。



(b) 伸長方法 ※操作は必ず2人で行ってください。

- ①横棧からプレスフックを外しプレスを解除してください。（図5）
- ②安全ロックを解除してください。（図6）
- ③脚支柱を足で押さえ天板を引き上げ、使用する高さへ調整してください。（図7）  
※ロックは高さに合わせ伸縮ロックが自動でロックします。
- ④安全ロックをセットしてください。（図8）
- ⑤天板高さに合わせ、補助支柱を天板へジョイントしてください。（図9）
- ⑥プレスを横棧に設置してください。（図9）



(図5)

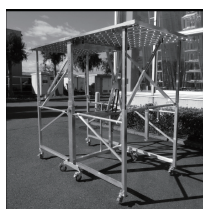


(図6)

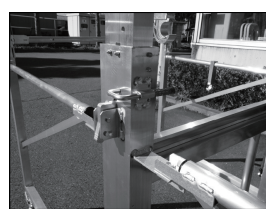
**注意**



伸長操作は伸縮ロックがロック状態になっていることを確認してください。



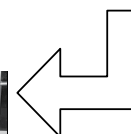
(図9)



(図8)



(図7)



### (c) 縮長方法 ※操作は必ず2人で行ってください。

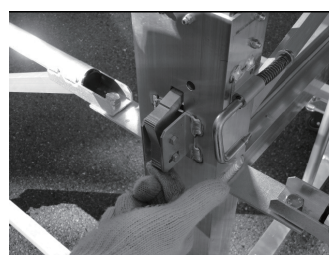
- ①プレスフックを横棧から外しプレス解除してください。(図10)
- ②安全ロックを解除してください。(伸長方法(図6)参照)
- ③伸縮ロックを解放状態にして補助支柱を下げてください。(6箇所)
  - (I) 補助支柱を上引き上げると同時にロック材を回転させてください。(図11)
  - (II) ロック材を回転させた状態からロック材を下に押し込みロックを解放すると、補助支柱が下がります。(図11)
- ④使用したい高さに天板を調整してください。(伸長方法(図7)参照)
- ⑤ロック材の下側を上へ押し伸縮ロックの解放状態を解除してください。(図12)
- ⑥天板を上下に調整し伸縮ロックが掛かったら安全ロックをセットしてください。(伸長方法(図8)参照)
- ⑦天板高さに合わせ、補助支柱を天板へジョイントしてください。(伸長方法(図9)参照)
- ⑧プレスを横棧に設置してください。(伸長方法(図9)参照)



(図10)



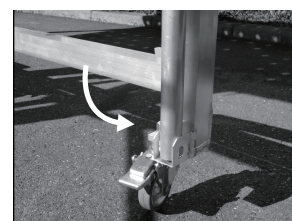
(図11)



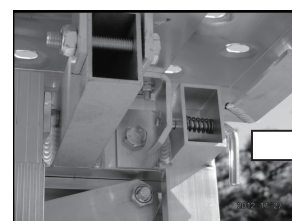
(図12)

### (d) 収納手順 ※操作は必ず2人で行ってください。

- ①縮長方法の要領で天板を一番下まで下げてください。
- ②脚支柱が勝手に動かない様に補助支柱を天板とジョイントしてください。
- ③横棧(1)を収納してください。(図13)
- ④“内側”という表記のある脚支柱から先に収納してください。
- ⑤天板固定ロックを解除し天板を収納してください。(図14)
- ⑥残りの脚支柱・天板も同様に収納してください。
- ⑦天板収納フックをセットしてください。



(図13)



(図14)

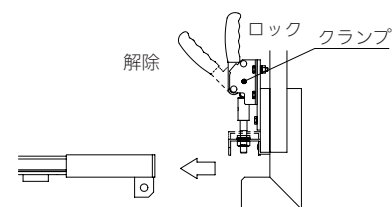
**⚠警告** 使用時は各ロックがロック状態にあることと、プレスの蝶ナットが確実に締め付けられているか必ず確認してください。  
**強制**

**⚠注意** 天板高さ調整時は、ゆっくり作業を行ないプレス等の他への接触到に注意してください。  
**強制**

## 3. 本体へのオプション品取り付け方法

### (a) 手摺取り付け方法

- ①手摺を天板側面からしっかりはめ込みクランプを操作し手摺を固定します。

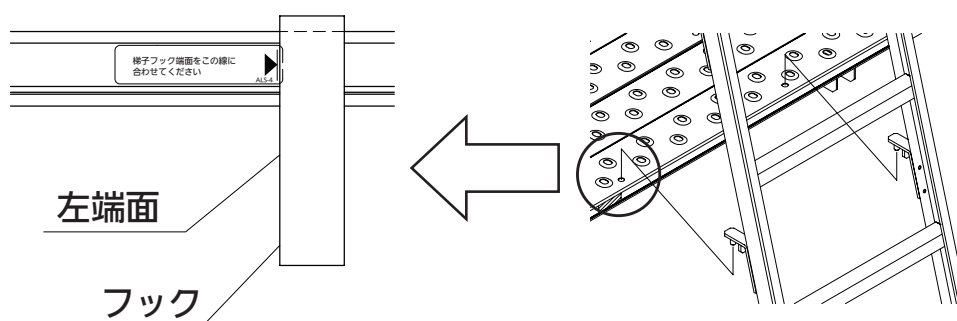


**⚠警告** 天板へのはめ込みが不十分な場合、手摺が大きく揺れますので確実に はめ込んでください。  
**強制**

## (b) 梯子取り付け方法

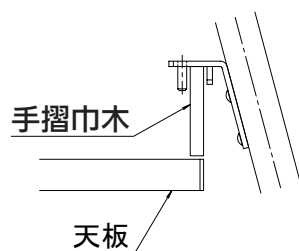
### (I) 天板へ取り付ける場合

- ①天板側面に貼付してあるフック位置指示ラベルを目安にフック左端面を図の様に合わせ天板の穴へ差し込む。
- ②梯子の伸縮脚を調整し設置してください。



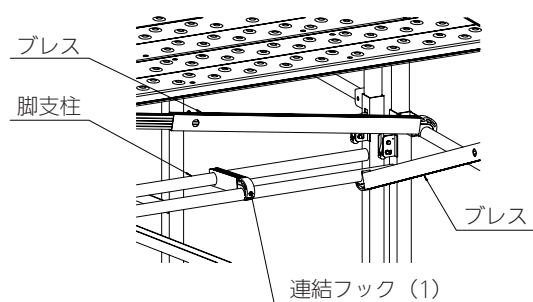
### (II) 手摺へ取り付ける場合

- ①手摺の巾木部へフックを掛ける。
- ②梯子の伸縮脚を調整し設置してください。



## 4. 本体の連結方法

- ①連結したい方向へ本体を並べてください。
- ②脚支柱に取り付けられている連結フックを使用し連結してください。



## 表示マークについて

---



記載されている内容を守らなければ、死亡や重大な事故が生じる危険が極めて大きいことを示します。



記載されている内容を守らなければ、死亡や傷害事故が生じる危険があることを示します。



記載されている内容を守らなければ、けがや製品が破損する恐れがあることを示します。

※破損したままで使用しますと、転倒や転落による傷害事故の原因になります。



**強制**

このマークは、強制(必ずすること)を示します。

### 《絵表示について》

警告表示の要点が一目で理解できるように、取扱説明書と警告ラベルの中で絵表示を使用しています。

絵表示には下記の意味があります。



#### **可動部や回転部で手をはさまないように注意**

製品を操作するとき、可動部や回転部などで手をはさむ恐れがあることを注意しています。



#### **使用時は必ず脚を固定する事**

バランスをくずして、転倒や転落の恐れがあることを示しています。

## 安全のために、必ず守っていただきたいこと

### 1. 取り扱い

- ① 乱暴に扱わないでください。
- ② 投げたり落としたりすると、変形したり破損する恐れがあります。

### 2. 組み立て

- ① 本製品を構成する部材各部について点検を行い、異常のないことを確認してください。
- ② 水平で安定した場所で、組み立て操作を行ってください。
- ③ 組み立て操作時は、可動部や回転部等で手をはさまないように注意してください。
- ④ 組立操作時は、手順を守り組立を行ってください。
- ⑤ 手摺・梯子を設置した状態で天板高さを調整しないでください。

### 3. 移動

- ① この製品を移動させる時は、あらかじめ路面の状態を確認した上で行ってください。
- ② 移動の際は、全ての車輪のブレーキが解除されている事を確認した上で行ってください。
- ③ 人を乗せたままでの移動は、絶対に行わないでください。
- ④ 移動中に危険が生じる恐れがある場所には、作業関係者以外は立ち入らないようにしてください。
- ⑤ 連結したまま移動させないでください。

### 4. 設置

- ① コンクリート等の床面の傾斜、凹凸、開口部等による転倒、不意の走行、転落等の危険がないことを確認してください。
- ② 作業を安全に行うための室内の採光または照明が十分であることを確認し、不足する場合は必要な措置を行ってください。
- ③ 移動式室内足場と移動式室内足場の間に、足場板を架け渡して使用しないでください。
- ④ 天板上に荷を載せたまま（手摺を取り付けた状態）で、天板高さの調節を行わないでください。
- ⑤ この製品から身を乗り出すような無理な姿勢での作業は避けてください。
- ⑥ 車輪のブレーキは、移動中を除き常に掛けておいてください。又、ブレーキを作動させたときの効き具合を確認してください。
- ⑦ 天板に乗る前には必ず、横棧のロック状態であることを確認してください。
- ⑧ 天板に乗る前には必ず、伸縮ロックがロック状態であることを確認してください。
- ⑨ 専用梯子を使用せず昇降はしないでください。
- ⑩ 天板より下部の脚部分には足をかけないでください。
- ⑪ 配電線にふれない場所に設置してください。
- ⑫ 雨風の強い場合は使用しないでください。
- ⑬ 作業時は必ず、ブレスを横棧に設置してください。

### 5. その他

- ① 最大使用質量を超える状態での使用は絶対しないでください。
- ② 天板の上では脚立、架台、梯子等は絶対に使用しないでください。
- ③ 本製品を高い所で作業する時の足場としての用途以外には使用しないでください。
- ④ 泥・汚水・セメント・石灰・海水などが付着した状態での保管はおやめください。
- ⑤ 雨や直射日光の当たらない、風通しの良い乾燥した場所を選んで保管してください。
- ⑥ 本製品の構成部分に著しい曲がり、へこみ等を生じ、又は損傷等により不具合を生じたもの、あるいは腐食等が著しく生じたもの等については使用しないでください。

# 長谷川工業株式会社

〒550-0002 大阪市西区江戸堀2丁目1-1 江戸堀センタービル14F TEL 06-6446-1858

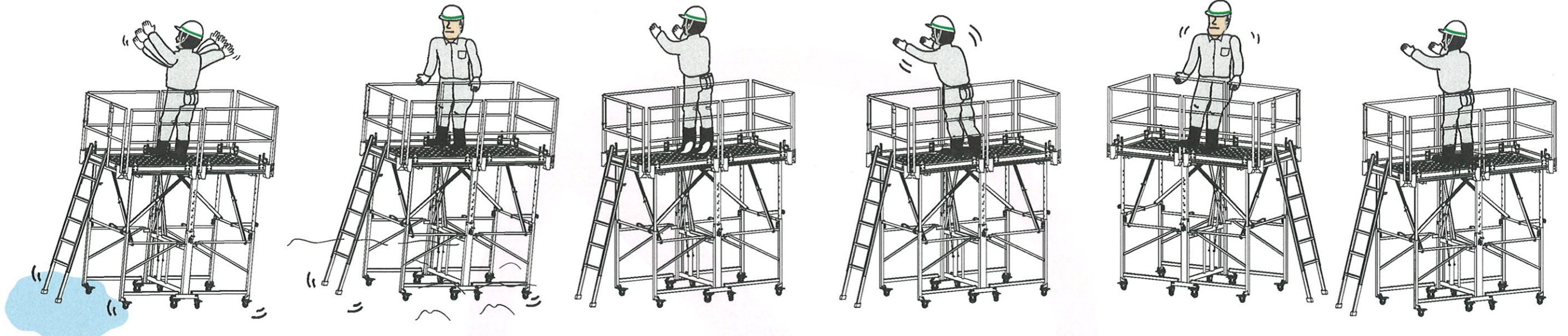
お客様相談室 TEL 06-6458-5030

---

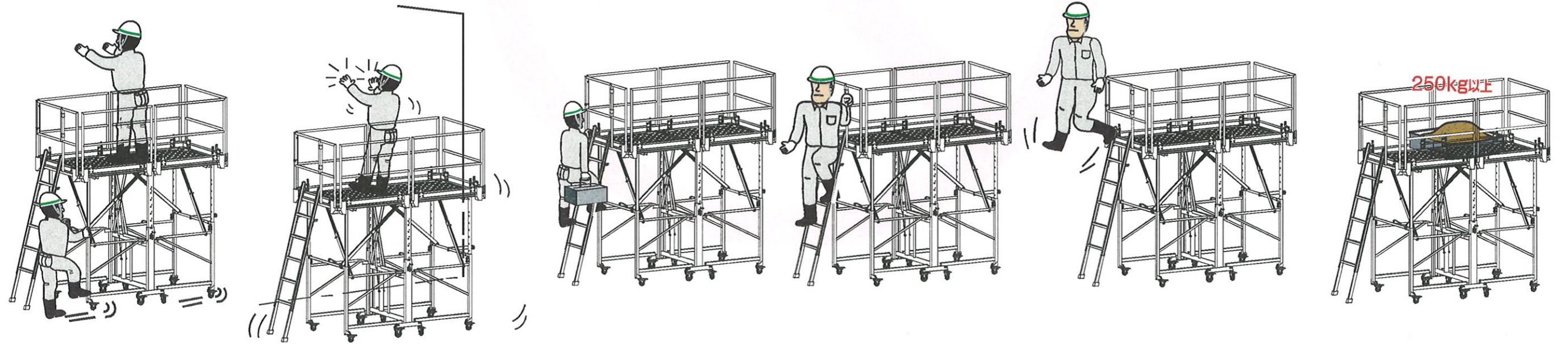
※この取扱説明書の無断転用を禁じます。

# ALS-19の禁止事項

- ① 安定しない場所、滑りやすい場所では使わない。
- ② 天板が水平にならない場所では使わない。
- ③ 天板の端に立ったり、爪先立ちや片足で立たない。
- ④ 身体を乗り出して作業しない。
- ⑤ 手摺に寄りかからない。
- ⑥ 天板の上に台を置いて使わない。



- ⑦ 人をのせたまま移動はしない。
- ⑧ 天板の上で壁や物を無理に押したり引いたりしない。
- ⑨ 荷物をもって昇降しない。
- ⑩ 背にしての登り降りしない。
- ⑪ 降りるときは飛び降りしない。
- ⑫ 250kg以上の質量では使わない。

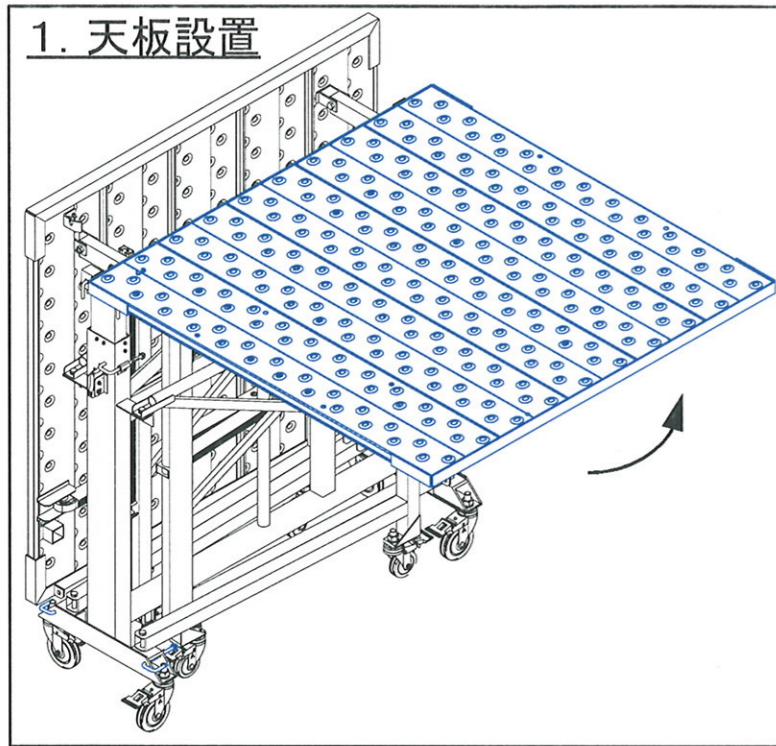


- ⑬ 天板に荷物を載せたままで、天板高さの調節を行わないでください。

現場名		会社名		責任者名	
-----	--	-----	--	------	--

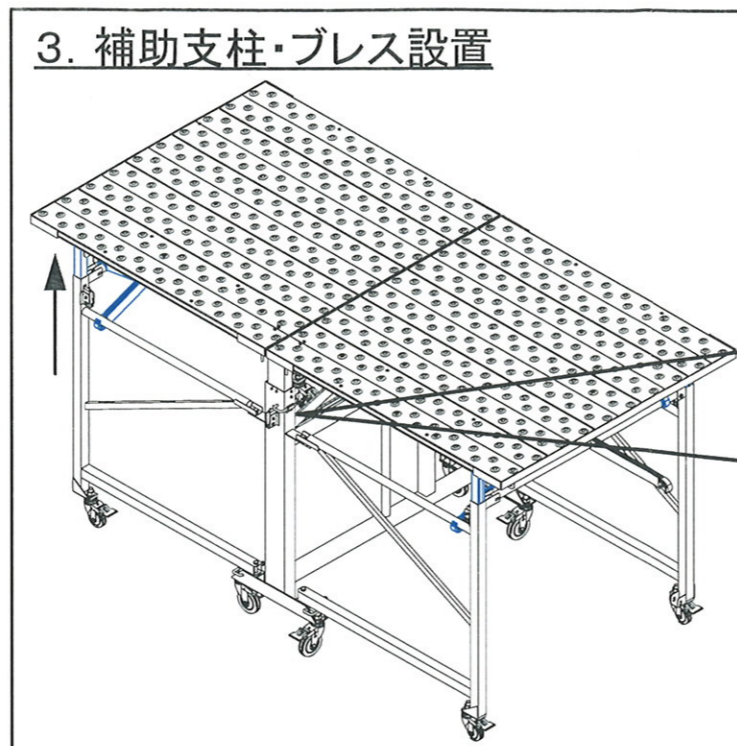
# 作業台組立方法(詳しくは取扱説明書を参照ください)

## 1. 天板設置



①天板収納ピンを解除し天板を開く。

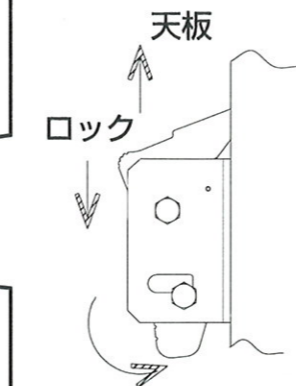
## 3. 補助支柱・ブレス設置



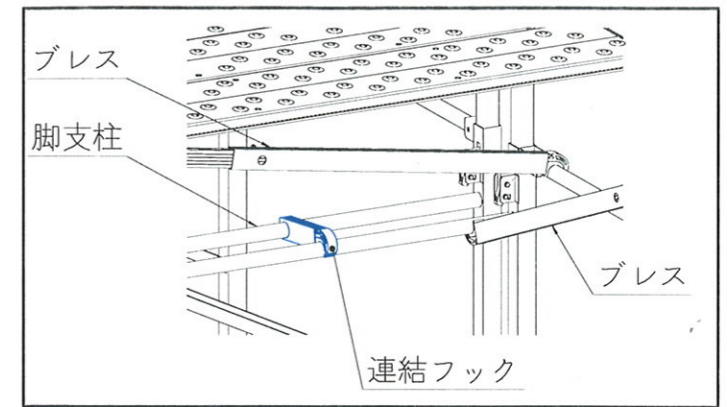
①補助支柱を伸ばしブレスを設置し完成。

### ※自動ロック解除方法

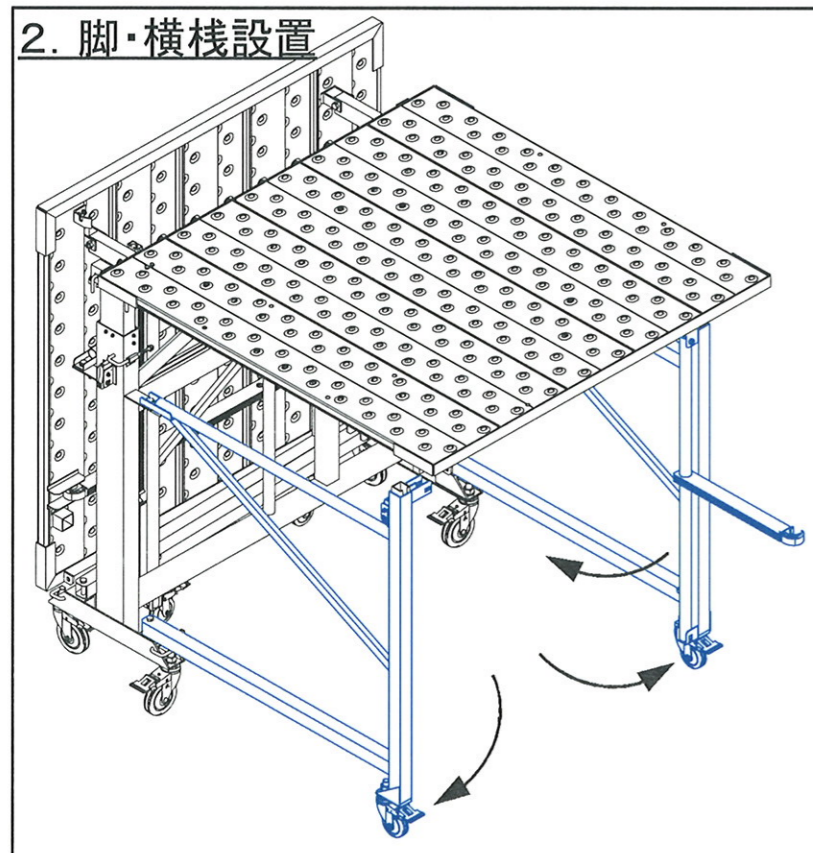
天板を上方へ押しつつロックを回転させながら下方へ押す。



## 連結方法(下記イラストは天板桁側)

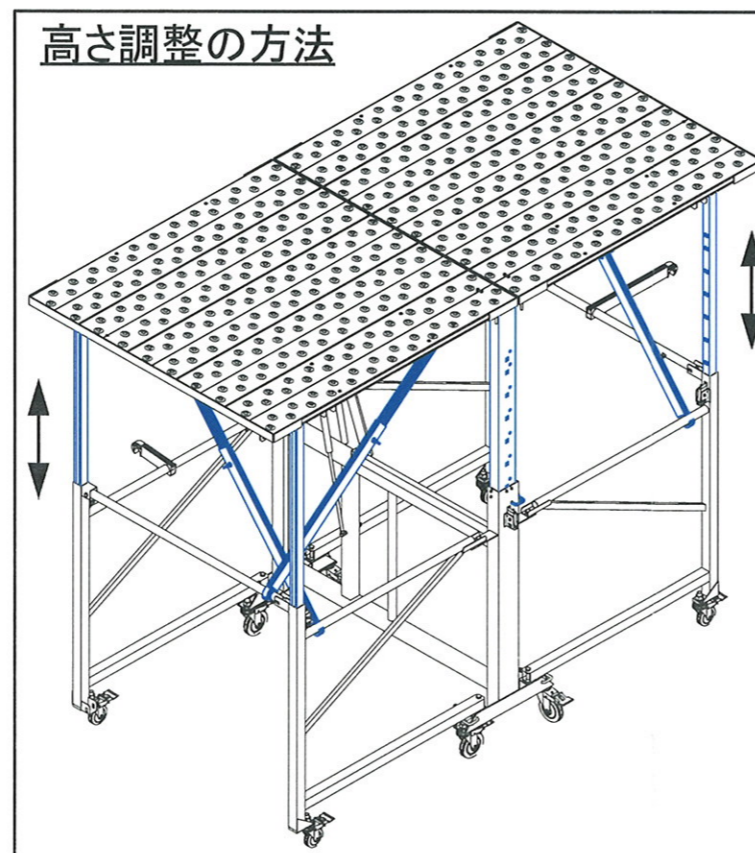


## 2. 脚・横棧設置



①脚部を開き横棧を設置します。  
②反対側も同様の作業を行う。

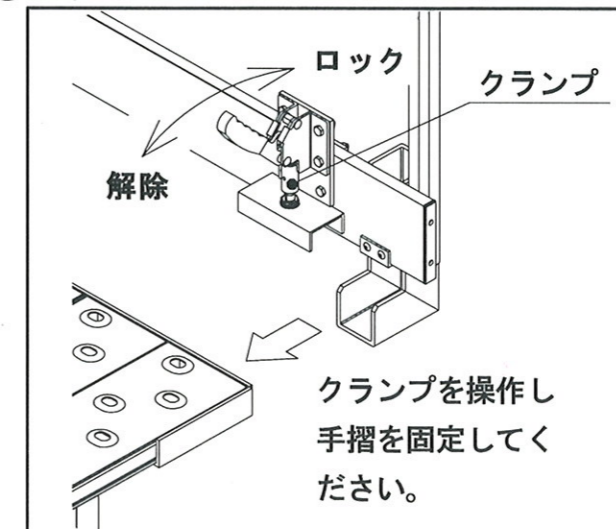
## 高さ調整の方法



①天板高さを調整する場合は、ブレスを一旦外す。  
②安全ピンを解放する。  
③天板を使用したい高さに昇降させる。  
④補助支柱を天板高さに合わせる。  
⑤安全ピンをセットする。  
⑥ブレスを設置する。

## オプション品取付け方法

### ①手摺



クランプを操作し手摺を固定してください。

### ②梯子

